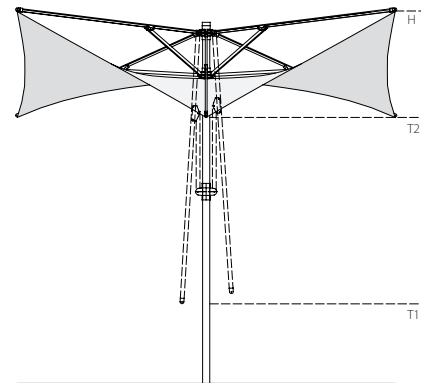
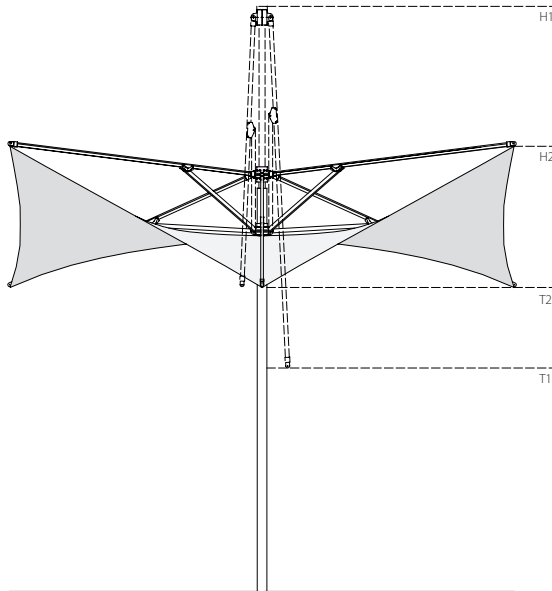
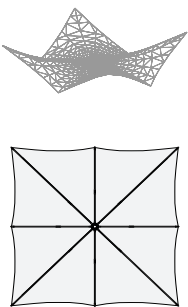




Geometrie



*Alle Maßangaben ca. unverbindlich.

| Höhen (cm) | T1 | T2 | H1 | H2 |
|---------------|-----|-----|-----|-----|
| S1 / Q8 - 400 | 165 | 230 | 450 | 340 |
| S1 / Q8 - 500 | - | - | - | - |

| | T1 | T2 | H |
|---------------|----|-----|-----|
| S1 / Q8 - 300 | 93 | 210 | 290 |

System | Technik

Teleskopsystem mit Handkurbel
(weitgehend selbstöffnend)

Seilzugsystem

Gestell

Mast: Aluminiumstrangpreßprofil 76 mm
Streben: GFK-Profil 30 x 20 x 6 mm

Mast: Aluminiumprofil 55 mm
Streben: Aluminiumprofil 30 x 20 x 2 mm

**Bodenhülse |
Ständer**

S1 / Q8 - 400 S1|H-76 S1|R-12
S1 / Q8 - 500 S1|H-76 S1|R-16

S1 / Q8 - 300 S1|H-55 S1|B-90 S1|R-4

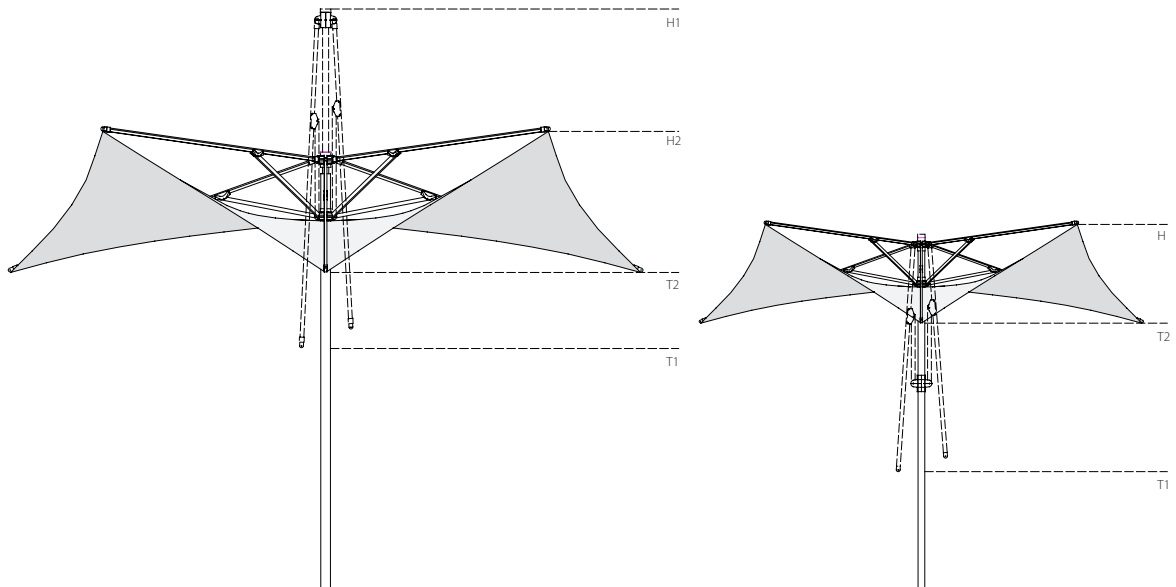
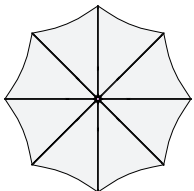
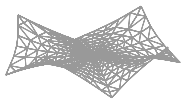
Bezug

PG2. Wetterfestes Gewebe aus 100% Polyester ca. 200 g/m².
Imprägnierung für >500 mm Wassersäule. Gute Lichtechtheit. Schützt vor Regen. Farben: Unifarben nach Farbkarte.

S1



Geometrie



*Alle Maßangaben ca. unverbindlich.

| Höhen (cm) | S1 / R8 - 400 | | | | S1 / R8 - 350 | | |
|---------------|---------------|-----|-----|-----|---------------|-----|-----|
| | T1 | T2 | H1 | H2 | T1 | T2 | H |
| S1 / R8 - 400 | 165 | 215 | 380 | 305 | 93 | 210 | 290 |
| S1 / R8 - 500 | 180 | 240 | 450 | 350 | | | |
| S1 / R8 - 600 | 190 | 260 | 510 | 395 | | | |

System | Technik

Teleskopsystem mit Handkurbel (weitgehend selbstöffnend)

Seilzugsystem

Gestell

Mast: Aluminiumstrangpreßprofil 76 mm
Streben: GFK-Profil 30 x 20 x 6 mm

Mast: Aluminiumprofil 55 mm
Streben: Aluminiumprofil 30 x 20 x 2 mm

Bodenhülse | Ständer

S1 / R8 - 400 S1|H-76 S1|R-12
S1 / R8 - 500 S1|H-76 S1|R-16
S1 / R8 - 600 S1|H-76 S1|R-16

S1 / R8 - 350 S1|H-55 S1|B-90 S1|R-4

Bezug

PG2. Wetterfestes Gewebe aus 100% Polyester ca. 200 g/m².
Imprägnierung für >500 mm Wassersäule. Gute Lichtechtheit. Schützt vor Regen. Farben: Unifarben nach Farbkarte.

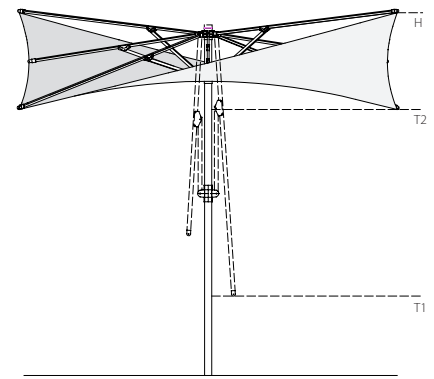
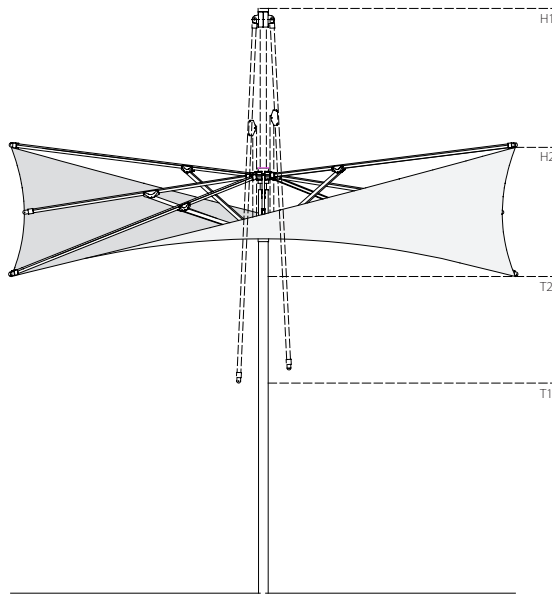
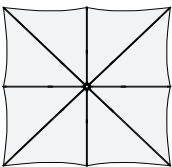
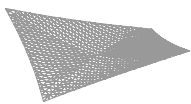


inspired by lightness.

www.tophoven-gmbh.de/s1



Geometrie



*Alle Maßangaben ca. unverbindlich.

| Höhen (cm) | | T1 | T2 | H1 | H2 |
|---------------|--|-----|-----|-----|-----|
| S1 / Q4 - 400 | | 155 | 240 | 340 | 450 |

| | T1 | T2 | H |
|---------------|----|-----|-----|
| S1 / Q4 - 300 | 93 | 210 | 290 |

System | Technik

Teleskopsystem mit Handkurbel (weitgehend selbstöffnend)

Seilzugsystem

Gestell

Mast: Aluminiumstrangpreßprofil 76 mm
Streben: GFK-Profil 30 x 20 x 6 mm

Mast: Aluminiumprofil 55 mm
Streben: Aluminiumprofil 30 x 20 x 2 mm

Bodenhülse | Ständer

S1 / Q4 - 400 S1|H-76 S1|R-12

S1 / Q4 - 300 S1|H-55 S1|B-90 S1|R-4

Bezug

PG2. Wetterfestes Gewebe aus 100% Polyester ca. 200 g/m². Imprägnierung für >500 mm Wassersäule. Gute Lichtechtheit. Schützt vor Regen. Farben: Unifarben nach Farbkarte.



inspired by lightness.

www.tophoven-gmbh.de/s1